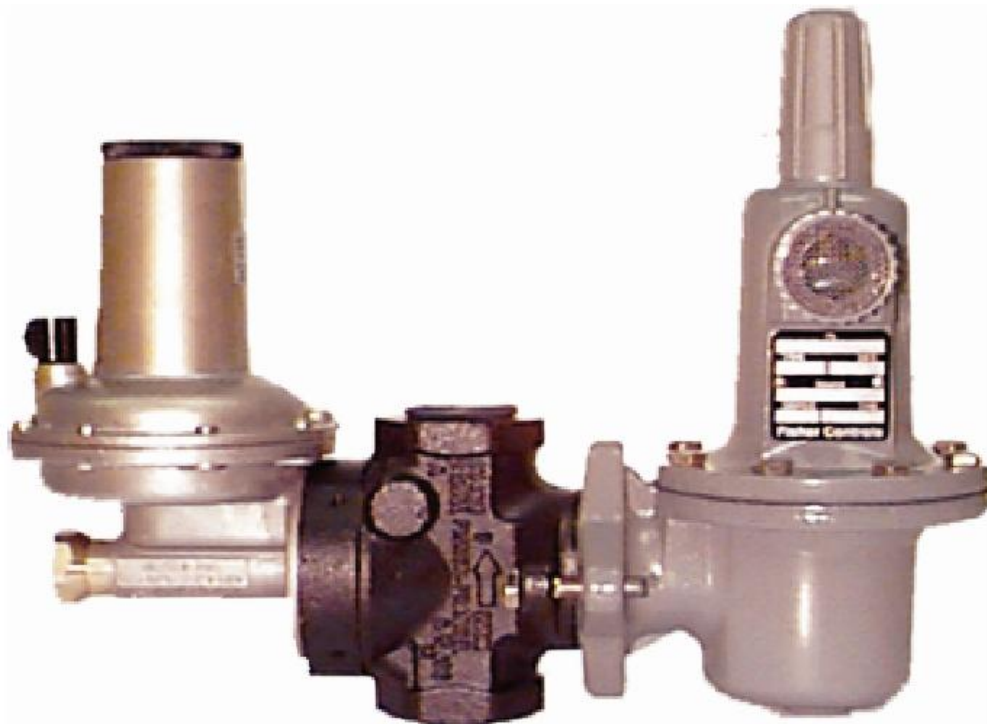


627 – VSX2

Průmyslový regulátor tlaku plynu
s přímým účinkem



TECHNICKÝ MANUÁL

627-VSX2

Průmyslový regulátor tlaku plynu s integrovaným bezpečnostním uzávěrem



OBSAH

POPIS	2
CHARAKTERISTIKY	3
ROZMĚRY A HMOTNOST	3
FUNKCE	4
INSTALACE	5
NAPOJENÍ	5
OBSLUHA	6
ÚDRŽBA	7
NÁHRADNÍ DÍLY	8

POPIS

Regulátor **627-VSX2** je regulátor s přímým účinkem a nastavením pomocí pružiny uzpůsobený pro dodávky zemního plynu z distribuční sítě v průmyslu, komerčních centrech, obchodech obytných budovách.

Všechny výstupní tlaky a průtoky jsou dosahovány sedlem jedné velikosti

Regulátor **627-VSX2** je opatřen vnitřními impulsy pro regulátor i bezpečnostní uzávěr.

Výstupní potrubí musí být adekvátní dimenze.

Regulátor **627-VSX2** je dodáván s integrovaným bezpečnostním uzávěrem (viz TM VSX2) s nastavitelnými hodnotami bezpečnosti (maxi a/nebo mini)

Bezpečnostní uzávěr **VSX2** obsahuje klapku s vnitřním bypasem.

Nastavení výstupního tlaku může být pro tlaky 0,5 až 4,0 bar modifikováno výměnou regulační pružiny.

627-VSX2

Průmyslový regulátor tlaku plynu s integrovaným bezpečnostním uzávěrem



CHARAKTERISTIKY

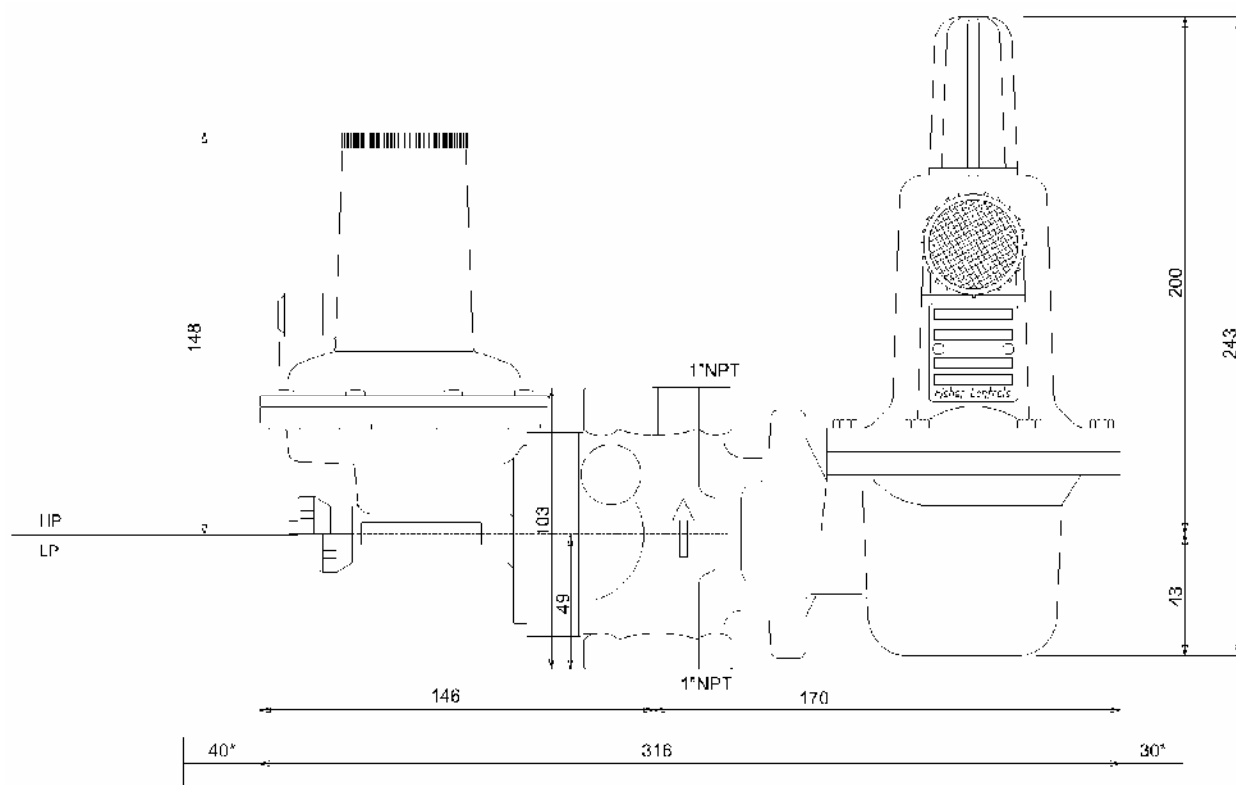
Maximální vstupní tlak	Pv	10 bar
Rozsah výstupních tlaků	Pr	0,50 až 4 bar
Vstupní napojení	DN	25
Výstupní napojení	DN	25
Přesnost	RG	10
Pracovní teplota	t	-30 až 71 °C
Průtok	Q	viz TM VSX2

Výstupní tlak Pr (bar)	typ VSX2	nastavení VSX2	
		Minimum	Maximum
0,5	LP	0,30	0,75
1,0		0,60	1,50
1,5		0,90	2,00
2,0	HP	1,30	3,00
3,0		2,00	4,50

ROZMĚRY A HMOTNOST

ROZMĚRY:

HMOTNOST: 4,1 kg



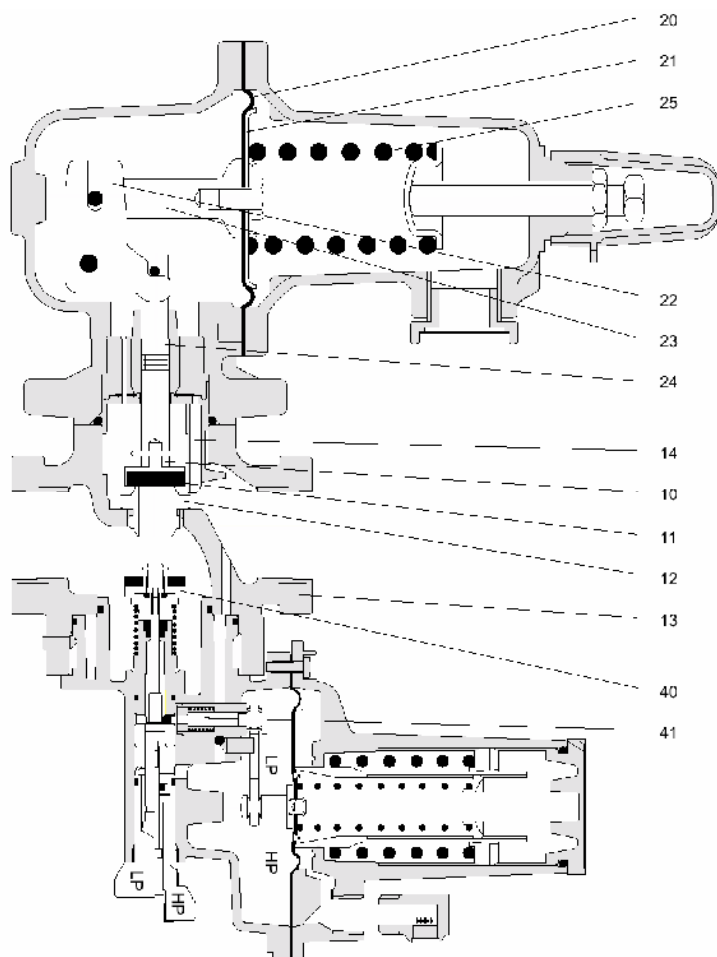
* nezbytný prostor pro manipulaci a montáž

627-VSX2

Průmyslový regulátor tlaku plynu s integrovaným bezpečnostním uzávěrem



FUNKCE



1. TĚLESO REGULÁTORU	
10	klapka
11	sestava klapky
12	sedlo
13	těleso
14	vnitřní impuls

2. REGULAČNÍ ČÁST	
20	membrána
21	přítlačná deska membrány
22	pákový mechanismus
23	táhlo
24	vodící táhlo klapky
25	Regulační pružina

4. BEZPEČNOSTNÍ UZÁVĚR	
40	uzavírací klapka s bypase
41	odjišťovací mechanismus

Regulace tlaku se uskutečňuje mezi klapkou 10 a sedlem 12. Těsnost při uzavření je zabezpečena sestavou 11 klapky 10, která dosedne na sedlo 12. Regulace je zajištěna pomocí membrány 20, na kterou působí z jedné strany výstupní tlak P_r a z druhé strany pevně nastavená hodnota pružiny 25. Kvalita regulace je dána nastavením pružiny 25, jejíž charakteristiky jsou spojeny s charakteristikami regulační membrány 20. Nastavením nebo výměnou regulační pružiny 25 lze dosáhnout velkého rozsahu výstupního tlaku.

Regulátor otevírá

Zvýší se odběr plynu a výstupní tlak P_r klesne na výstupní straně regulátoru a na regulační membráně 20. Síla regulační pružiny 25 překoná sílu výstupního tlaku přenesenou membránou 20. Napojený pákový mechanismus 22 změni polohu klapky 10, regulátor se OTEVÍRÁ.

Regulátor zavírá

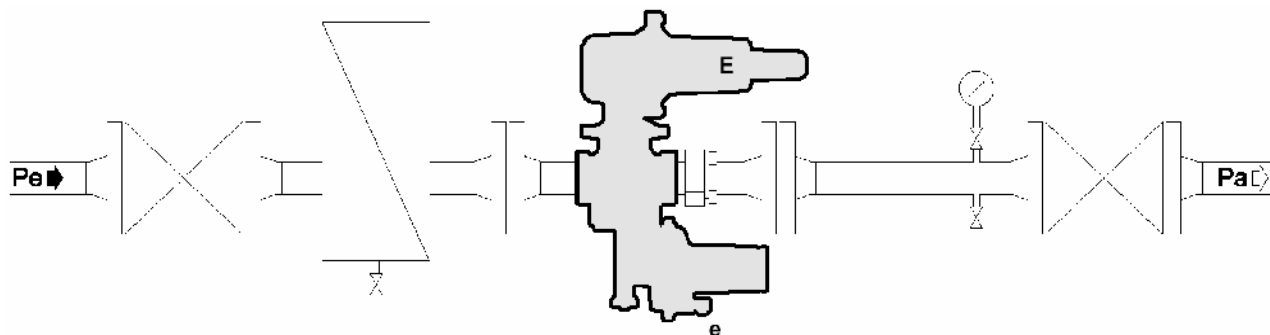
Odběr plynu se sníží a výstupní tlak P_r se zvýší na výstupní straně regulátoru a na regulační membráně 20. Síla výstupního tlaku přenesená membránou 20 překoná sílu regulační pružiny 25. Napojený pákový mechanismus 22 změni polohu klapky 10, regulátor se ZAVÍRÁ.

627-VSX2

Průmyslový regulátor tlaku plynu s integrovaným bezpečnostním uzávěrem



INSTALACE



- Před regulátor umístěte filtr
- Celé potrubí mezi filtrem a regulátorem musí být před smontováním vyčištěné
- Zkontrolujte směr proudění plynu
- Regulátor může být instalován v jakékoliv poloze
- Regulační část může být různě orientována (po 90°)
- Bezpečnostní uzávěr může být libovolně orientován (360°)
- Pro obsluhu a údržbu bezpečnostního uzávěru nechte kolem volný prostor 200mm

NAPOJENÍ

REGULÁTOR

Vstup / výstup : 1" NPT

Odfuk regulace : 3/4" NPT

BEZPEČNOSTNÍ UZÁVĚR

Odfuk bezpečnosti : 1/4" NPT

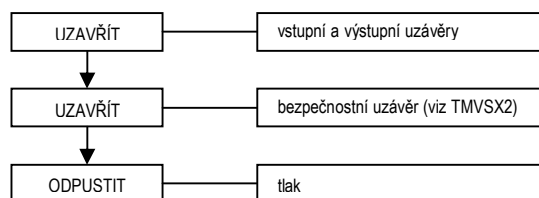
627-VSX2



Průmyslový regulátor tlaku plynu s integrovaným bezpečnostním uzávěrem

OBSLUHA

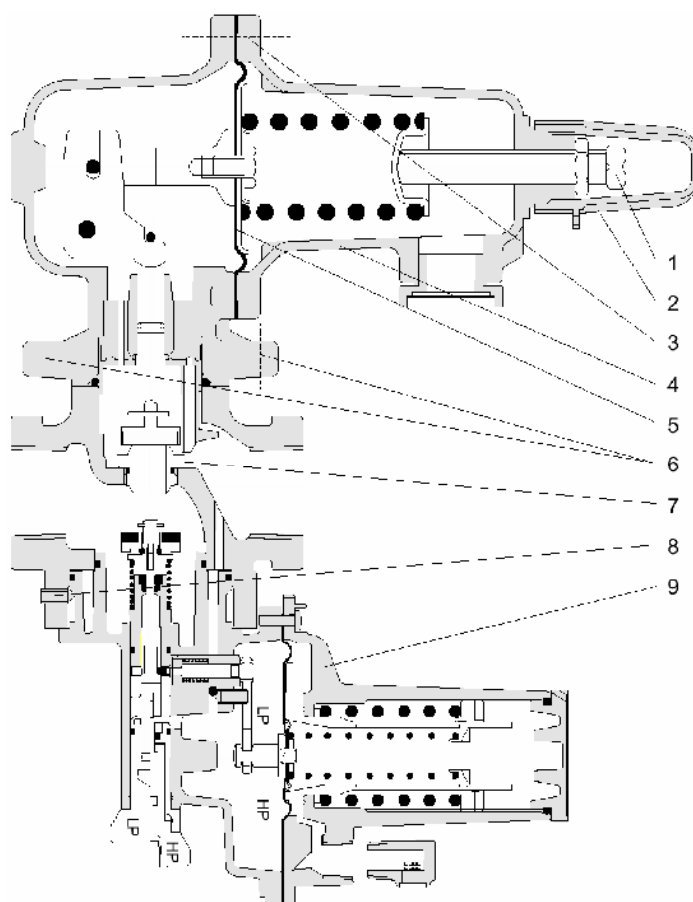
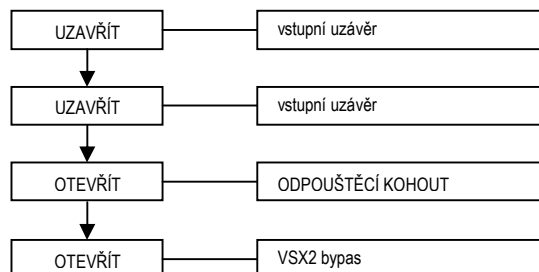
PŘEDBĚŽNÁ KONTROLA



UVEDENÍ DO PROVOZU (provádět pomalu)

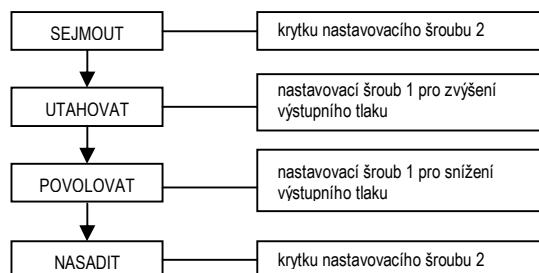


UZAVŘENÍ



NASTAVENÍ VÝSTUPNÍHO TLAKU

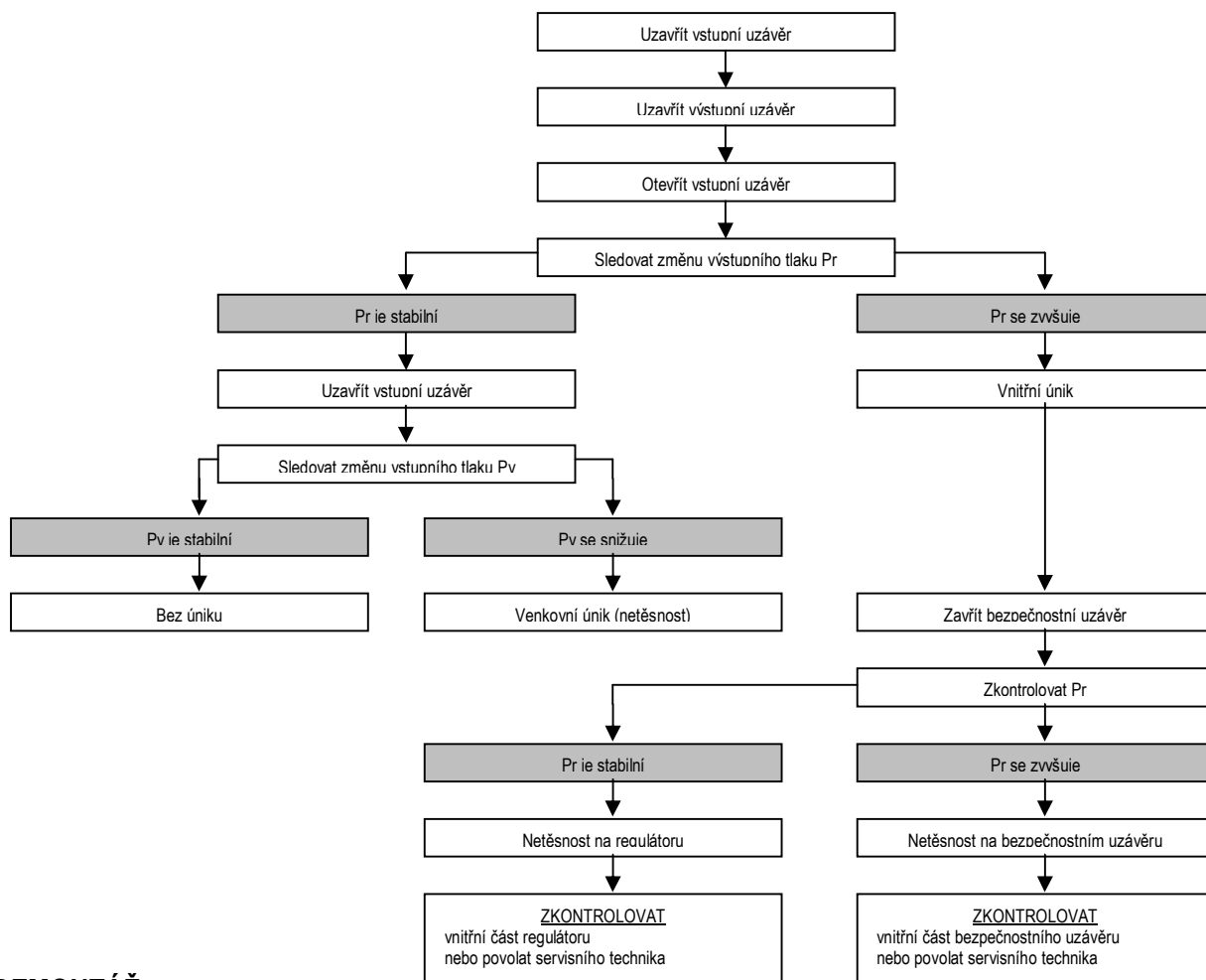
nastavujte při nízkém průtoku



ÚDRŽBA

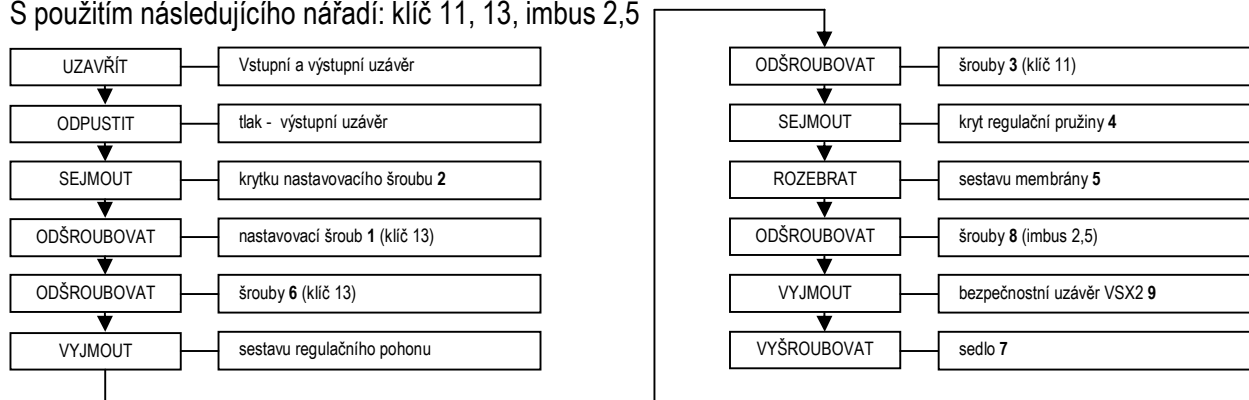
SERVISNÍ DOPORUČENÍ

- 2x ročně: zkontrolovat funkci bezpečnostního uzávěru VSX2 (viz TM VSX2)
- 1x ročně: zkontrolovat těsnost regulátoru následujícím postupem



DEMONTÁŽ

Každé dva roky: zkontrolujte doporučené náhradní díly
S použitím následujícího nářadí: klíč 11, 13, imbus 2,5



ZPĚTNÁ MONTÁŽ

Postupujte v obráceném pořadí k demontáži
Lehce promažte všechna těsnění (doporučena silikonová vazelína)

627-VSX2

Průmyslový regulátor tlaku plynu s integrovaným bezpečnostním uzávěrem

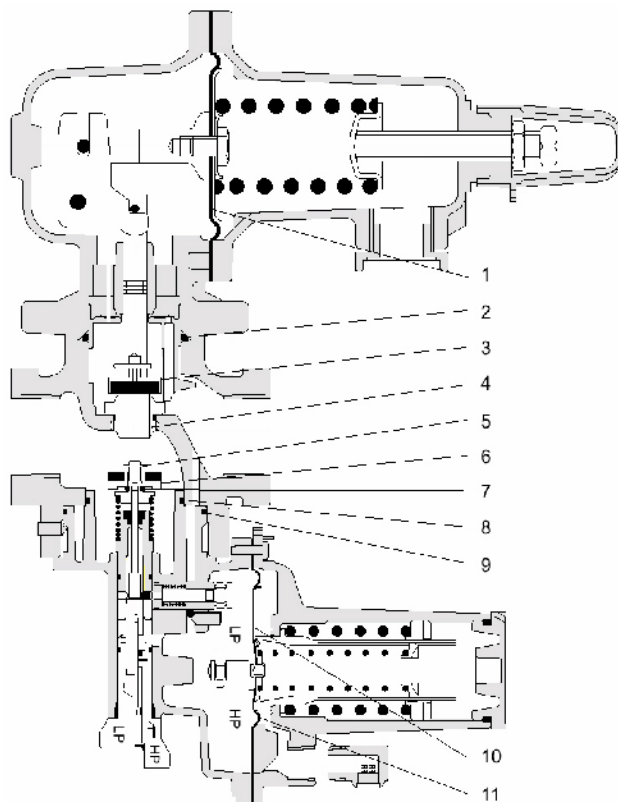


NÁHRADNÍ DÍLY

NÁHRADNÍ SADA


č.	Popis	Objednací číslo
A	627-VSX2 sada obsahuje:	197 393
1	regulační membrána	10B3069X012
2	O-kroužek	17A2325X022
3	sedlo klapky	1C4248X0212
4	sedlo	144 005
5	segerova pojistka	406 153
6	klapka bezp. uzávěru	140 811
7	O-kroužek bypasu	400 501
8	O-kroužek	400 081
9	O-kroužek	400 074

10	LP sestava membrány	181 017
11	HP sestava membrány	181 027



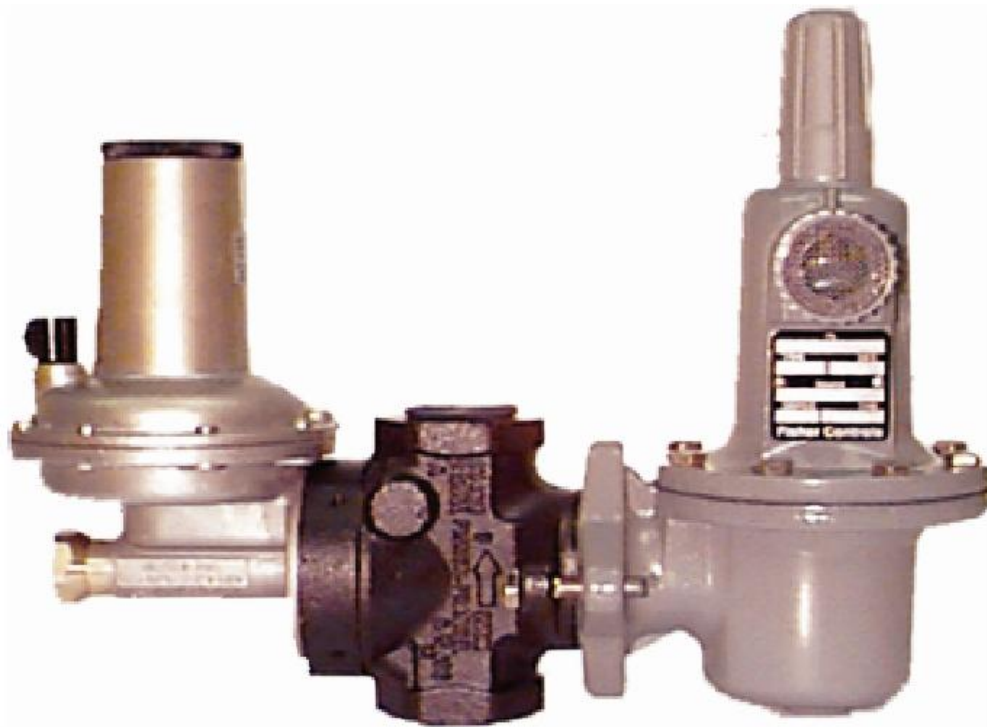
REGULAČNÍ PRUŽINA

Barva	Rozsah výst. tlaku (mbar)			objednací číslo
	minimum	maximum	nominál	
žlutá	0,50	1,50	0,5-1&1.5	10B3076X012
zelená	1,00	2,50	2	10B3077X012
modrá	2,40	4,50	3	10B3078X012

 www.hutira.cz	HUTIRA – BRNO, s.r.o. Štefánikova 9a 602 00 BRNO ☎: +420 541 212 144 fax: +420 541 219 763	- Pobočka Praha Chodovecké nám. 1 /331 141 00 PRAHA 4 ☎: +420 272 762 154 fax: +420 272 761 461	GAS-HUTIRA SKUTEČ, s.r.o. Heydukova 401 539 73 SKUTEČ ☎: +420 469 315 219 fax: +420 469 350 011
	info@hutira.cz	paha@hutira.cz	gas-hutira@quick.cz

627 – VSX2

Průmyslový regulátor tlaku plynu
s přímým účinkem



TECHNICKÝ MANUÁL

627-VSX2

Průmyslový regulátor tlaku plynu s integrovaným bezpečnostním uzávěrem



OBSAH

POPIS	2
CHARAKTERISTIKY	3
ROZMĚRY A HMOTNOST	3
FUNKCE	4
INSTALACE	5
NAPOJENÍ	5
OBSLUHA	6
ÚDRŽBA	7
NÁHRADNÍ DÍLY	8

POPIS

Regulátor **627-VSX2** je regulátor s přímým účinkem a nastavením pomocí pružiny uzpůsobený pro dodávky zemního plynu z distribuční sítě v průmyslu, komerčních centrech, obchodech obytných budovách.

Všechny výstupní tlaky a průtoky jsou dosahovány sedlem jedné velikosti

Regulátor **627-VSX2** je opatřen vnitřními impulsy pro regulátor i bezpečnostní uzávěr.

Výstupní potrubí musí být adekvátní dimenze.

Regulátor **627-VSX2** je dodáván s integrovaným bezpečnostním uzávěrem (viz TM VSX2) s nastavitelnými hodnotami bezpečnosti (maxi a/nebo mini)

Bezpečnostní uzávěr **VSX2** obsahuje klapku s vnitřním bypasem.

Nastavení výstupního tlaku může být pro tlaky 0,5 až 4,0 bar modifikováno výměnou regulační pružiny.

627-VSX2

Průmyslový regulátor tlaku plynu s integrovaným bezpečnostním uzávěrem



CHARAKTERISTIKY

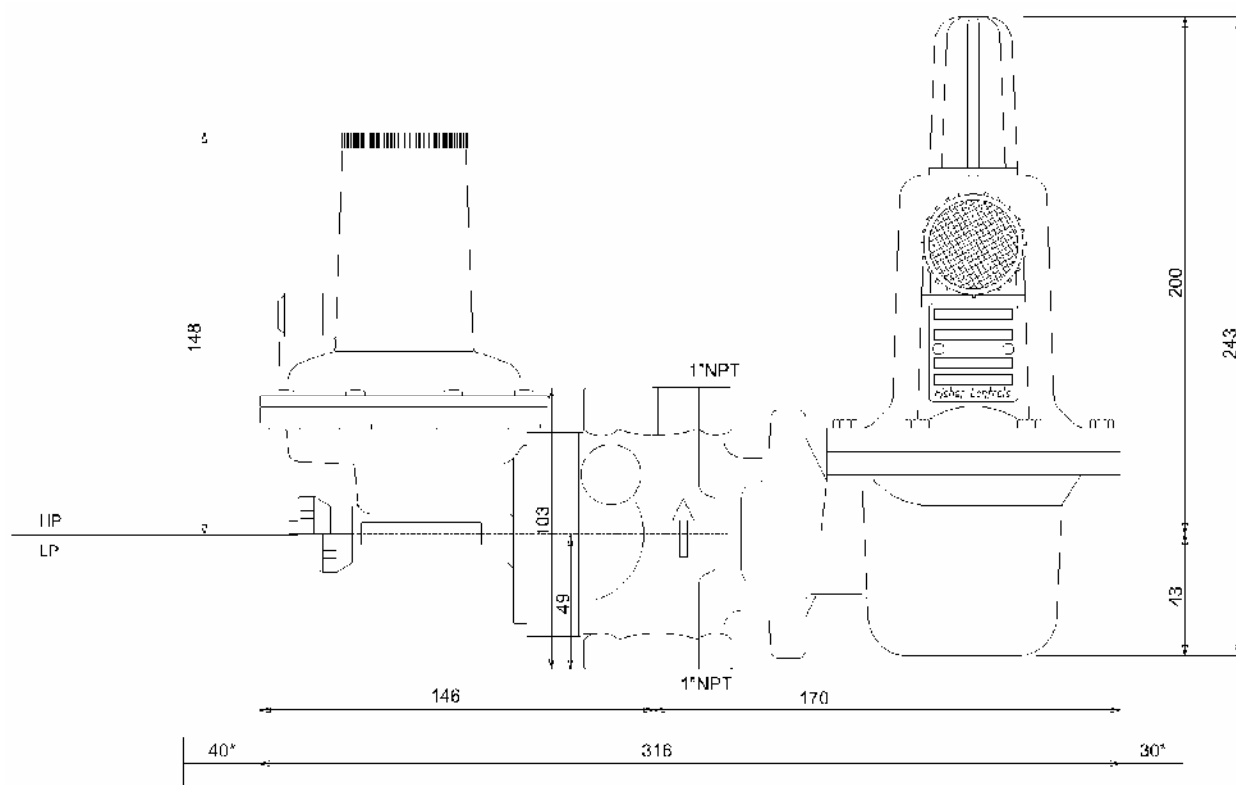
Maximální vstupní tlak	Pv	10 bar
Rozsah výstupních tlaků	Pr	0,50 až 4 bar
Vstupní napojení	DN	25
Výstupní napojení	DN	25
Přesnost	RG	10
Pracovní teplota	t	-30 až 71 °C
Průtok	Q	viz TM VSX2

Výstupní tlak Pr (bar)	typ VSX2	nastavení VSX2	
		Minimum	Maximum
0,5	LP	0,30	0,75
1,0		0,60	1,50
1,5		0,90	2,00
2,0	HP	1,30	3,00
3,0		2,00	4,50

ROZMĚRY A HMOTNOST

ROZMĚRY:

HMOTNOST: 4,1 kg



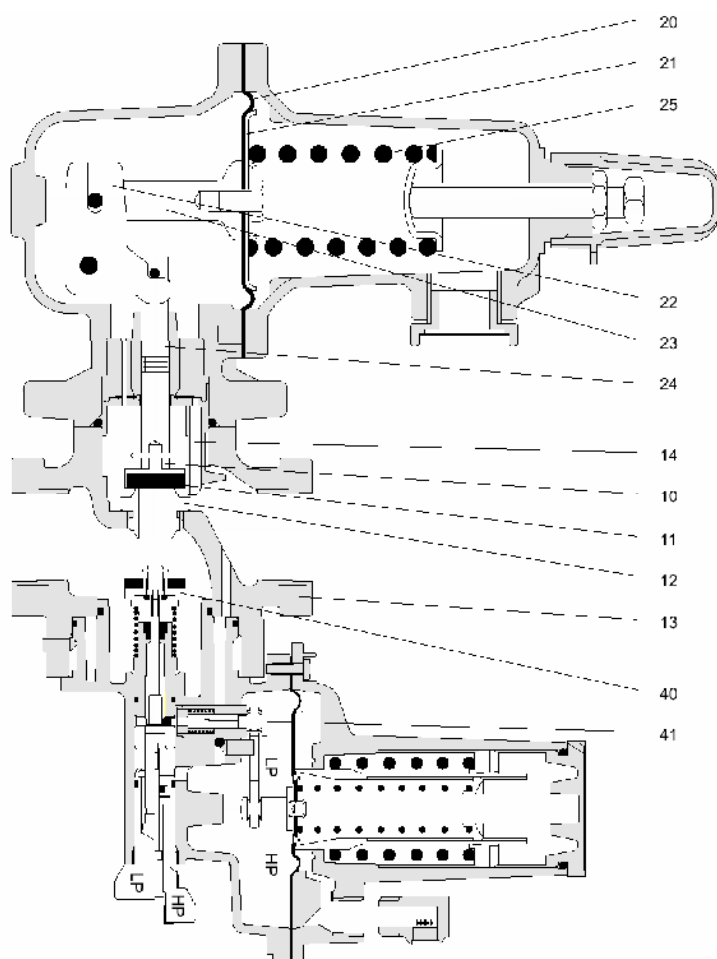
* nezbytný prostor pro manipulaci a montáž

627-VSX2

Průmyslový regulátor tlaku plynu s integrovaným bezpečnostním uzávěrem



FUNKCE



1. TĚLESO REGULÁTORU	
10	klapka
11	sestava klapky
12	sedlo
13	těleso
14	vnitřní impuls

2. REGULAČNÍ ČÁST	
20	membrána
21	přítlačná deska membrány
22	pákový mechanismus
23	táhlo
24	vodící táhlo klapky
25	Regulační pružina

4. BEZPEČNOSTNÍ UZÁVĚR	
40	uzavírací klapka s bypase
41	odjišťovací mechanismus

Regulace tlaku se uskutečňuje mezi klapkou 10 a sedlem 12. Těsnost při uzavření je zabezpečena sestavou 11 klapky 10, která dosedne na sedlo 12. Regulace je zajištěna pomocí membrány 20, na kterou působí z jedné strany výstupní tlak P_r a z druhé strany pevně nastavená hodnota pružiny 25. Kvalita regulace je dána nastavením pružiny 25, jejíž charakteristiky jsou spojeny s charakteristikami regulační membrány 20. Nastavením nebo výměnou regulační pružiny 25 lze dosáhnout velkého rozsahu výstupního tlaku.

Regulátor otevírá

Zvýší se odběr plynu a výstupní tlak P_r klesne na výstupní straně regulátoru a na regulační membráně 20. Síla regulační pružiny 25 překoná sílu výstupního tlaku přenesenou membránou 20. Napojený pákový mechanismus 22 změni polohu klapky 10, regulátor se OTEVÍRÁ.

Regulátor zavírá

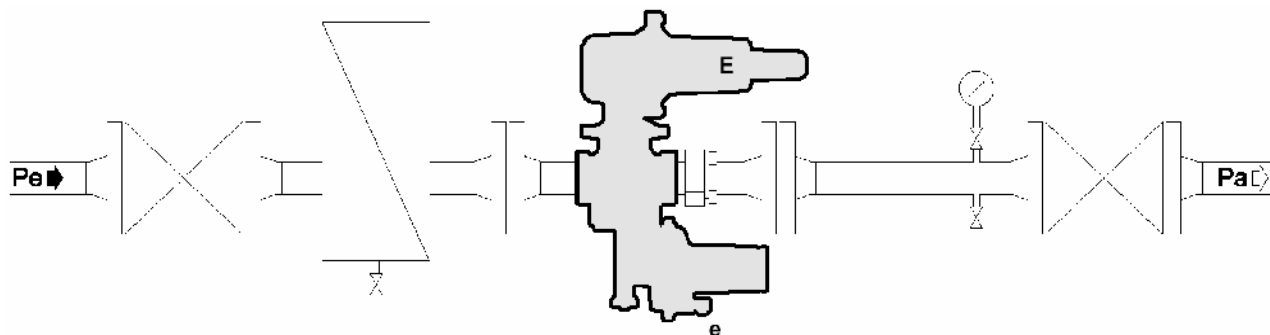
Odběr plynu se sníží a výstupní tlak P_r se zvýší na výstupní straně regulátoru a na regulační membráně 20. Síla výstupního tlaku přenesená membránou 20 překoná sílu regulační pružiny 25. Napojený pákový mechanismus 22 změni polohu klapky 10, regulátor se ZAVÍRÁ.

627-VSX2

Průmyslový regulátor tlaku plynu s integrovaným bezpečnostním uzávěrem



INSTALACE



- Před regulátor umístěte filtr
- Celé potrubí mezi filtrem a regulátorem musí být před smontováním vyčištěné
- Zkontrolujte směr proudění plynu
- Regulátor může být instalován v jakékoliv poloze
- Regulační část může být různě orientována (po 90°)
- Bezpečnostní uzávěr může být libovolně orientován (360°)
- Pro obsluhu a údržbu bezpečnostního uzávěru nechte kolem volný prostor 200mm

NAPOJENÍ

REGULÁTOR

Vstup / výstup : 1" NPT

Odfuk regulace : 3/4" NPT

BEZPEČNOSTNÍ UZÁVĚR

Odfuk bezpečnosti : 1/4" NPT

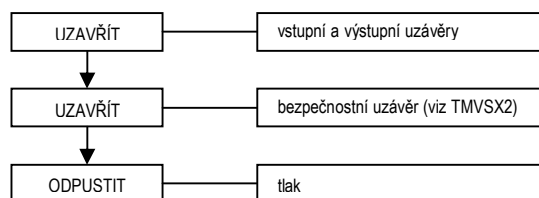
627-VSX2



Průmyslový regulátor tlaku plynu s integrovaným bezpečnostním uzávěrem

OBSLUHA

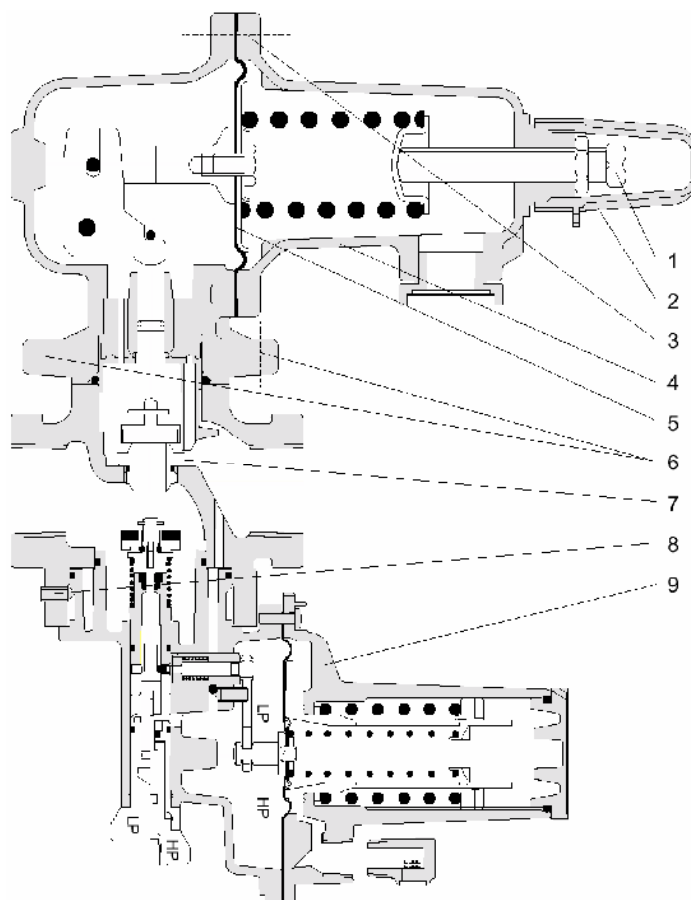
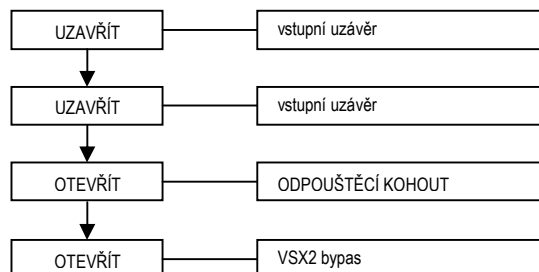
PŘEDBĚŽNÁ KONTROLA



UVEDENÍ DO PROVOZU (provádět pomalu)

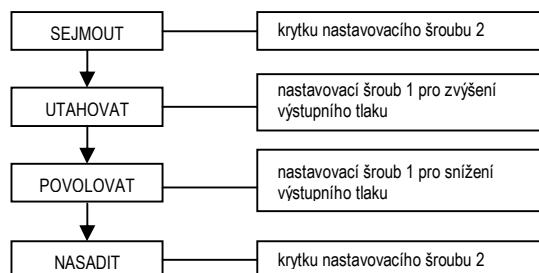


UZAVŘENÍ



NASTAVENÍ VÝSTUPNÍHO TLAKU

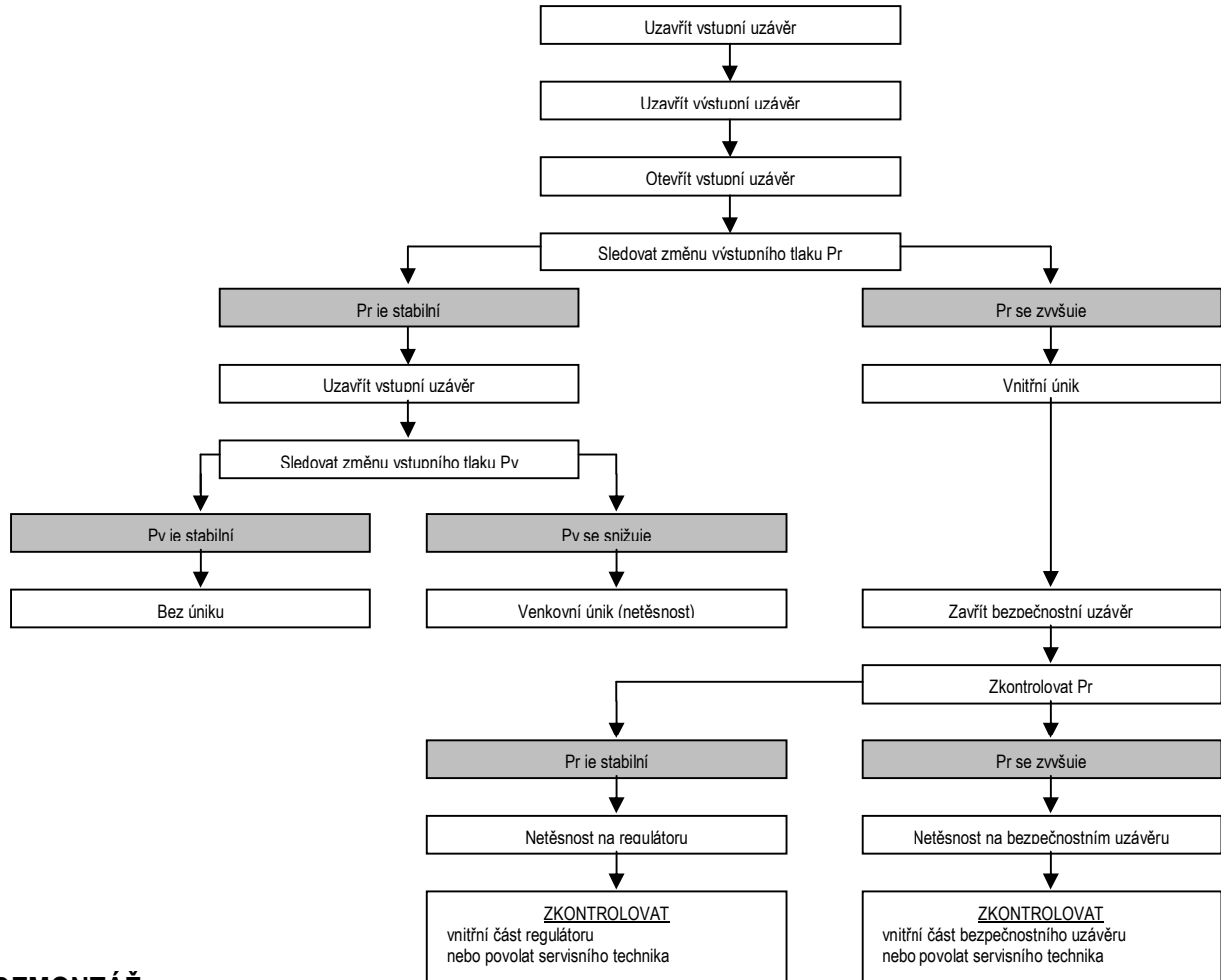
nastavujte při nízkém průtoku



ÚDRŽBA

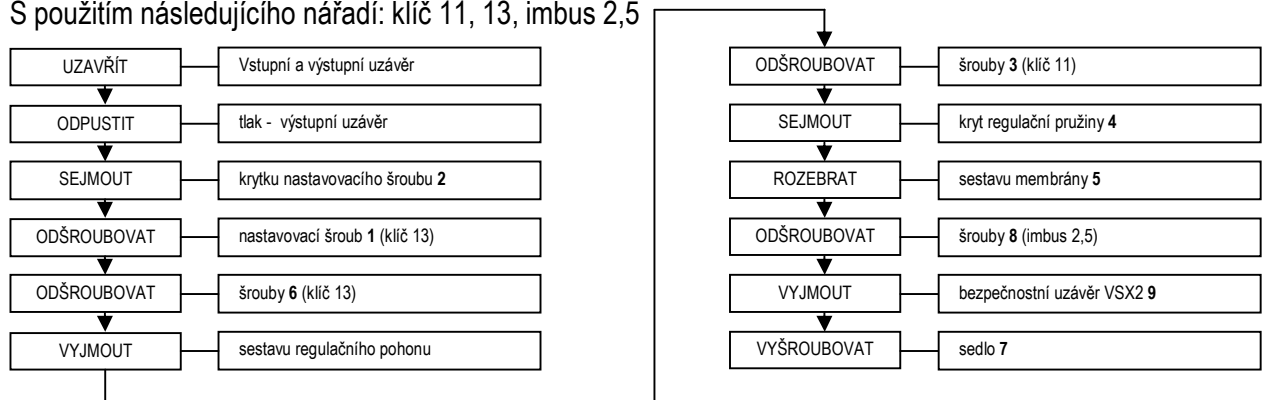
SERVISNÍ DOPORUČENÍ

- 2x ročně: zkontrolovat funkci bezpečnostního uzávěru VSX2 (viz TM VSX2)
- 1x ročně: zkontrolovat těsnost regulátoru následujícím postupem



DEMONTÁŽ

Každé dva roky: zkontrolujte doporučené náhradní díly
S použitím následujícího nářadí: klíč 11, 13, imbus 2,5



ZPĚTNÁ MONTÁŽ

Postupujte v obráceném pořadí k demontáži
Lehce promažte všechna těsnění (doporučena silikonová vazelína)

627-VSX2

Průmyslový regulátor tlaku plynu s integrovaným bezpečnostním uzávěrem

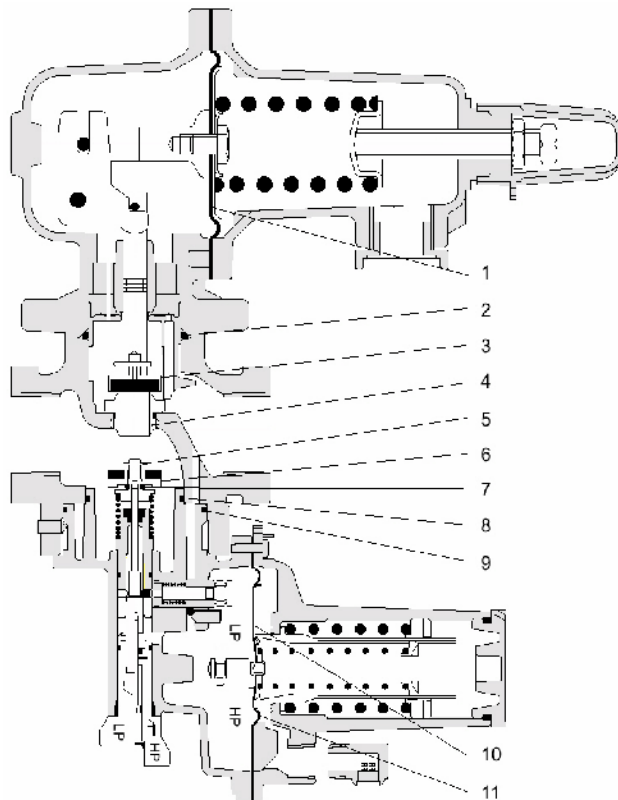


NÁHRADNÍ DÍLY

NÁHRADNÍ SADA


č.	Popis	Objednací číslo
A	627-VSX2 sada obsahuje:	197 393
1	regulační membrána	10B3069X012
2	O-kroužek	17A2325X022
3	sedlo klapky	1C4248X0212
4	sedlo	144 005
5	segerova pojistka	406 153
6	klapka bezp. uzávěru	140 811
7	O-kroužek bypasu	400 501
8	O-kroužek	400 081
9	O-kroužek	400 074

10	LP sestava membrány	181 017
11	HP sestava membrány	181 027



REGULAČNÍ PRUŽINA

Barva	Rozsah výst. tlaku (mbar)			objednací číslo
	minimum	maximum	nominál	
žlutá	0,50	1,50	0,5-1&1.5	10B3076X012
zelená	1,00	2,50	2	10B3077X012
modrá	2,40	4,50	3	10B3078X012

 www.hutira.cz	HUTIRA – BRNO, s.r.o. Štefánikova 9a 602 00 BRNO ☎: +420 541 212 144 fax: +420 541 219 763	- Pobočka Praha Chodovecké nám. 1 /331 141 00 PRAHA 4 ☎: +420 272 762 154 fax: +420 272 761 461	GAS-HUTIRA SKUTEČ, s.r.o. Heydukova 401 539 73 SKUTEČ ☎: +420 469 315 219 fax: +420 469 350 011
	info@hutira.cz	paha@hutira.cz	gas-hutira@quick.cz