

DOMOVNÍ REGULÁTORY PRO ZEMNÍ PLYN

REGULÁTORY TYPU

B6 NG



DOMOVNÍ REGULÁTORY PRO ZEMNÍ PLYN

POPIS

Nový domovní regulátor **B NG** je přímočinný pružinou ovládaný regulátor, s vysokou účinností a posílenými prvky bezpečnosti.

Uzavírací člen přeruší průtok plynu v případě nadměrného průtoku, nebo v případě poklesu výstupního tlaku pod nastavenou hodnotu (při nadměrné spotřebě, případně při poškození výstupního potrubí), a dále pokud dojde k poklesu vstupního tlaku pod stanovenou hodnotu (pokles tlaku ve vstupním plynovodu, poškození vstupního plynovodu).

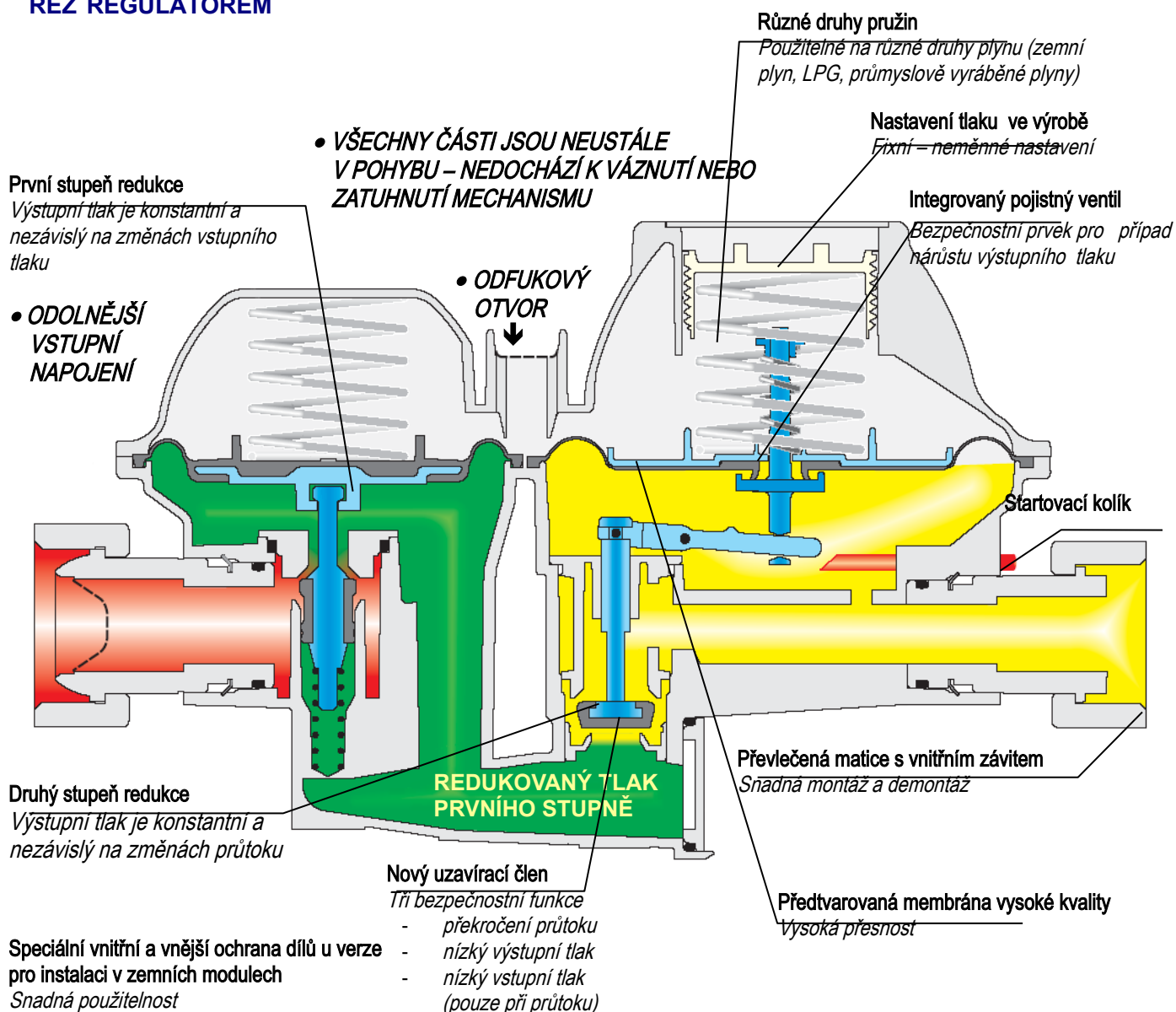
Opětovné uvedení regulátoru do provozu je možné manuálně po aktivaci bezpečnostních funkcí.

Parametry regulátoru jsou nastavovány ve výrobním závodě.

Nový regulátor **B NG** je zaměnitelný s regulátorem FRANCECEL typ B (stejný přípojovací rozměr a dimenze).

Regulátory určené pro instalaci do zemních modulů jsou rozlišovány písmenem **E** /B6E NG, B10E .../

ŘEZ REGULÁTOREM



HLAVNÍ BEZPEČNOSTNÍ CHARAKTERISTIKY

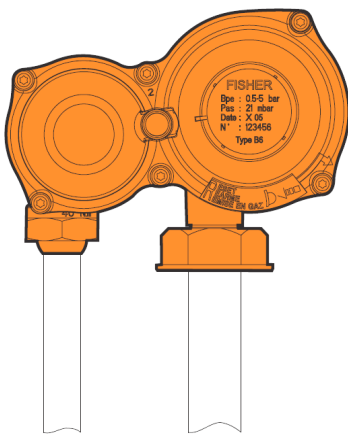
- Ochrana zařízení instalovaných na výstupním potrubí.
- Odolnější připojovací díly umožňují snadnou a bezpečnou instalaci.
- Těleso je odolné vyšším tlakům (12,5 baru na 1. stupni redukce a 5 barů na 2. stupni redukce), což dává mimořádnou odolnost proti poškození nadměrným vstupním tlakem
- Všechny části jsou ve stálém pohybu, který zamezuje usazení nečistot a zadírání „zamrzání“ a zajišťuje okamžitou reakci, a tím ochranu zařízení instalovaných na výstupním potrubí.

FUNKČNÍ CHARAKTERISTIKY

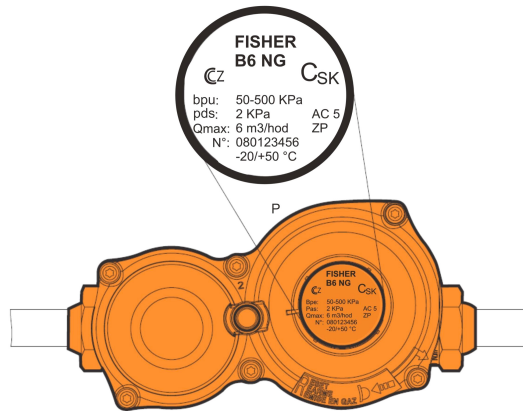
- Systémem dvoustupňové regulace je dosahováno konstantního výstupního tlaku, který není závislý na proměnách tlaku ve vstupním potrubí a průtoku
- Nominální průtok až do 10 m³/h (n) při přesnosti AC 5 a až do 25 m³/h (n) s přesností AC 10
- Standardní rozsah vstupního tlaku 0,5 až 5 barů. Na přání – rozsah 0,1 až 7 bar.
- Standardní nastavení výstupního tlaku je 20 mbar. Na vyžádání lze dodat specifické nastavení v rozsahu 9 až 46 mbar.
- **B NG** má v tělese integrován kontrolní pojistný ventil a integrovaný uzavírací člen.
- Na straně vstupu je regulátor chráněn filtrem

ROZSAH POUŽITÍ A ZAPOJENÍ

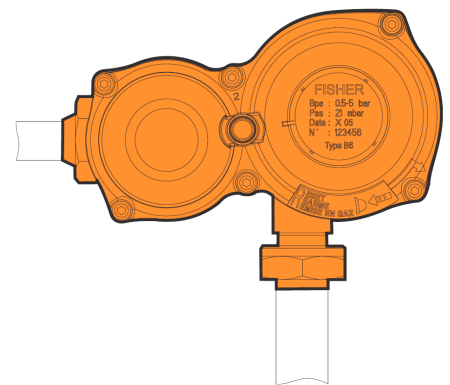
- Tři nové kompaktní instalace
- Průtok až do 25m³(n)/h – třída přesnosti AC 10
- Akceptace vyššího vstupního tlaku (až 7 barů)
- Nové značení, které umožní snadnější identifikaci přístroje po jeho instalaci ve skříni.



PROVEDENÍ VE TVARU “U“



PŘÍMÉ PROVEDENÍ “P“



ROHOVÉ PROVEDENÍ “R“

CHARAKTERISTIKY:

TECHNICKÉ CHARAKTERISTIKY:

Rozsah vstupních tlaků: b_{Pu} 0,5 až 5 bar / 0,1 – 7 /

Výstupní tlak p_{ds} 20 mbar / 9 – 46 /

Napojení - **Vstup**

3/4" standard - sfero-konické (koule-kužel)

variantně ploché s těsněním na zvláštní objednávku s dlouhou dodací lhůtou

Napojení - **Výstup**

ploché napojení s převlečnou maticí

1 1/4" a 1" dle BS 746; 1" dle ISO 228-1;

jiné dle požadavku

FUNKČNÍ CHARAKTERISTIKY:

Teplota t -20 až +60 °C ,

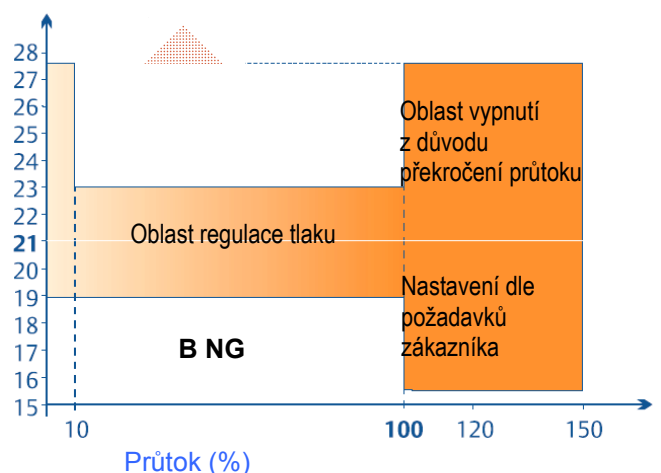
specifické provedení lze pro teploty < -20° C

Průtok Q 0 až 25 m³/hod

Přesnost **AC** B6 do 5; B10/B25 - do 10

SG ≤ 20, **SZ** ≤ 10

Tabulka průtoku B6 NG m ³ (n)/h					
Pe [bar]	0.1	0.2	0.3	0.4	0,5 až 7
Q m ³ /h(n)	3	4	5	6	6



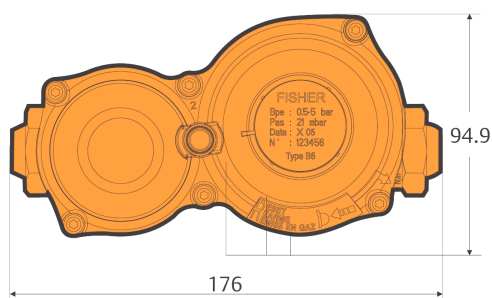
MATERIÁLY

Těleso	Zinek/slitina hliníku
Víko	Zinek/slitina hliníku
Vstupní napojení	Mosaz
Filtr na vstupu (100 μ)	Bronz nebo plast
Výstupní napojení	Mosaz
Sedlo prvního stupně regulace	Hliník
Klapka prvního stupně regulace	Nitril
Sedlo druhého stupně regulace	Mosaz
Klapka druhého stupně regulace	Nitril
Membrána	Nitril
Odfuk	Plast (opční)
Sítka odfuku	neroz

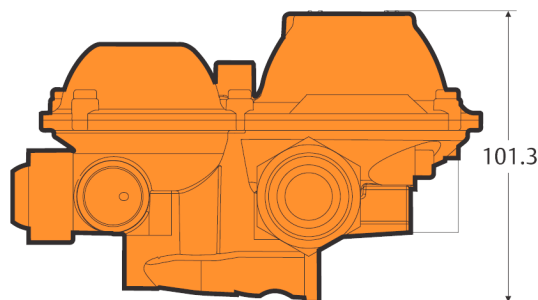
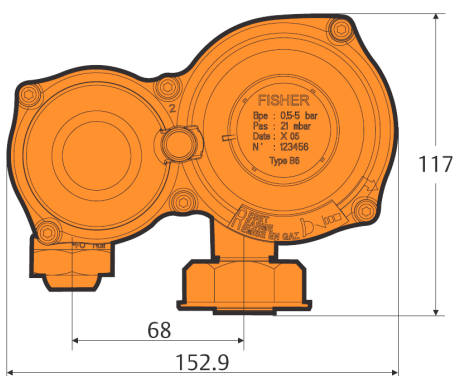
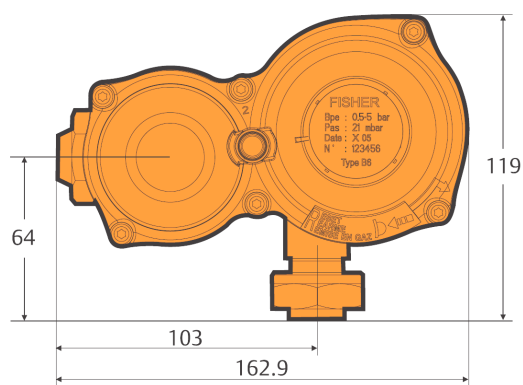
ROZMĚRY A HMOTNOST

Hmotnost: 960 až 1000 gramů dle provedení

PŘÍMÉ PROVEDENÍ



ROHOVÉ PROVEDENÍ



PROVEDENÍ VE TVARU "U"

Kontakt:

	HUTIRA – BRNO, s.r.o. Štefánikova 9a 602 00 BRNO ☎: + 420 541 212 144 fax: + 420 541 219 763	Hutira Brno, s.r.o - Pobočka Praha Chodovecké nám. 1 /331 141 00 PRAHA 4 ☎: + 420 272 762 154 fax: + 420 272 761 461	GAS-HUTIRA SKUTEČ, s.r.o. Heydukova 401 539 73 SKUTEČ ☎: + 420 469 315 219 fax: + 420 469 350 011 www.gas-hutira.cz	NCAB6NG/0704-rev.
	info@hutira.cz	paha@hutira.cz	info@gas-hutira.cz	