

REGAL 2



PRŮMYSLOVÝ REGULÁTOR TLAKU PLYNU

REGAL 2

PRŮMYSLOVÝ REGULÁTOR TLAKU PLYNU

POPIS

Regal 2 je regulátor s přímým účinkem a nastavením pomocí pružiny. Jeho vyvážená klapka dovoluje konstantní výstupní tlak při jakékoliv změně vstupního tlaku. Regal 2 je standardně dodáván s bezpečnostním uzávěrem (typ VSX 2). Standardně je osazen pojistným ventilem seřízeným ve výrobě. Tento pojistný ventil může být podle požadavku vynechán. Regulátor Regal 2 VSX spolu s bezpečnostním uzávěrem VSX2 mají vnitřní impulsní snímání.

• Doplnky

Regal 2 existuje v několika provedeních:

- s bezpečnostním rychlouzávěrem (Regal 2 VSX)
- bez bezpečnostního rychlouzávěru (Regal 2).
- s pojistným ventilem
- bez pojistného ventulu

Použití regulátoru Regal 2 s vnějšími impulsy konzultujte s dodavatelem.

ČINNOST

• Regulátor

Regulace se uskutečňuje mezi vyváženou klapkou 10 a sedlem 12. Těsnost při uzavření je zabezpečena sestavou klapky 10, která dosedne na sedlo 12.

Regulace je zajištěna pomocí membrány 22, na níž působí z jedné strany výstupní tlak. Prvním impulsem a z druhé strany pevně nastavená hodnota pružiny 20.

Kvalita regulace je dána nastavenou pružinou 20, jejíž charakteristiky jsou spojeny s charakteristikami membrány servomechanismu 22.

Přizpůsobení různým výstupním tlakům se dosáhne prostou výměnou pružiny 20 a jejím nastavením na požadovanou hodnotu. (platí do 210 mbar)

• Bezpečnost

Bezpečnostní uzávěr 41 uzavře průtok plynu při překročení tlaku maxi nebo maxi a mini na výstupu z regulátoru.

Těsnost je zabezpečena sestavou bezpečnostní klapky 40, která dosedne na sedlo 12.

Nastavení hodnot maximálního a minimálního tlaku je možno seřídit odděleně.

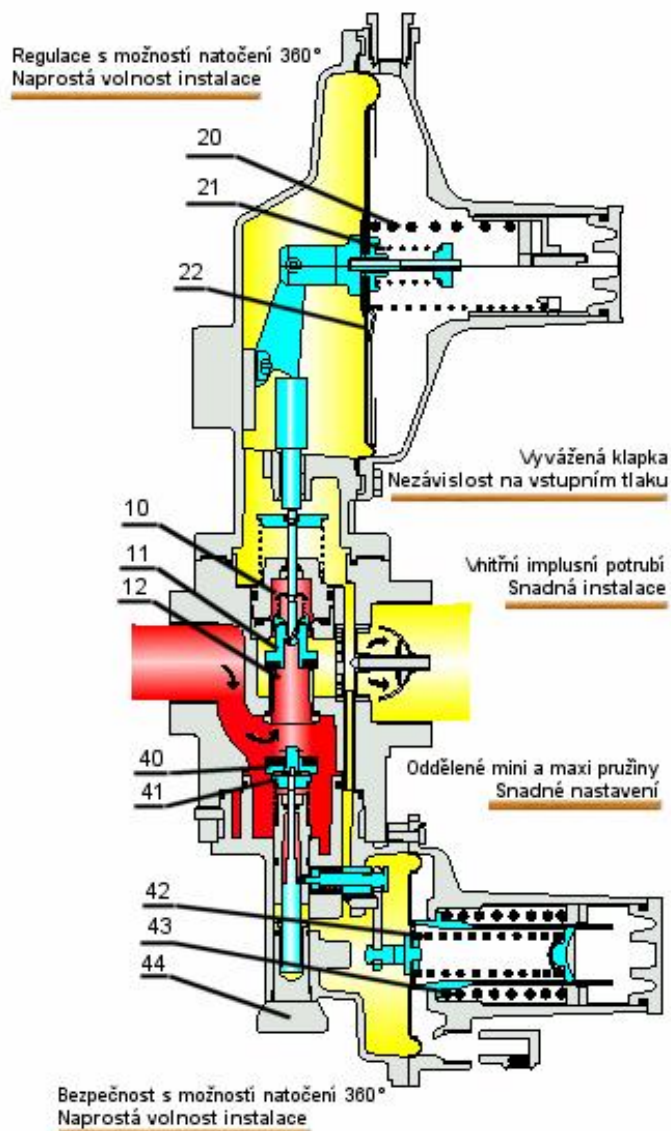
Přizpůsobení různým vypínacím tlakům se dosáhne výměnou pružin maxi 43 a mini 42.

Po uzavření bezpečnostní klapky může být regulátor uveden opět do provozu pomocí startovacího knoflíku 44.

Vnitřní By-pass bezpečnostního uzávěru usnadňuje uvedení regulátoru do provozu.

• Oblast použití

Regal 2 je regulátor určený především pro napájení průmyslových a komerčních podniků, dále společenských zařízení nebo nájemních domů z veřejné rozvodné sítě s tlakem od 0,5 do 10-ti barů. Výstupní tlak může být nastaven v rozsahu od 16 do 320mbar, průtok se pohybuje v hodnotách až do 275 m³/hod.



• **CHARAKTERISTIKY**

Regulace

Vstupní tlak	Pv	0,5 - 10 bar
Výstupní tlak	Pr	8 - 320 mbar
Vstupní napoj.	DN	1"
Výstupní napoj.	DN	2 ¼" (1 ¼")
Pracovní teplota	t	-20 až + 60°C
Průtok (max.)	Q	275 Nm ³ /hod (výstup DN50)
Přesnost	RT	10

Bezpečnostní rychlouzávěr VSX (volitelný)

Rozsah maxi		30 – 600 mbar
Rozsah mini		5 - 250 mbar
Přesnost	AG	10

Pojistný ventil

- Pr+20 mbar (Pr do 90mbar)
- Pr+30 mbar (Pr do 140mbar)
- Pr+40 mbar (Pr do 210mbar)
- Pr+60 mbar (Pr do 300mbar)

• **MATERIÁLY**

Regulace

Těleso	litina
Klapka	hliník
Dosedací plocha klapky	nitril
Sedlo	mosaz
Membrána	nitril s plátnem
Těsnění	nitril

Bezpečnost

Těleso	hliník
Klapka	hliník
Dosedací plocha klapky	nitril
Membrána	nitril s plátnem
Těsnění	nitril
Startovací knoflík	mosaz

• **ROZSAH PRŮTOKŮ**

Přesnost **RT 10**, Pv – vstupní tlak (bar), Pr – výstupní tlak (mbar), Q – průtok (Nm³/h)
 Vnitřní impulsní napojení, Výstup DN 50

Pv \ Pr	16	20	30	60	75	100	160	300
0,5	80	100	100	100	90	100	90	60
1	120	145	150	150	150	150	140	130
2	120	145	150	180	190	205	210	225
4	120	145	150	180	190	220	250	275
8	120	145	150	180	190	220	250	275
10	120	145	150	180	190	220	250	275

• **ROZSAH NASTAVENÍ REGULACE**

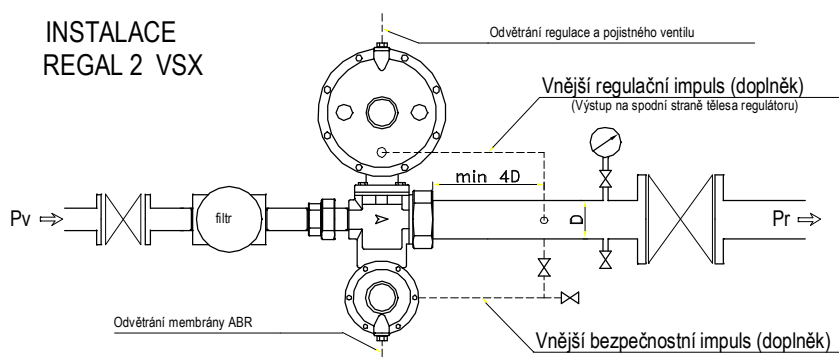
Pružina		Nominální tlak (mbar)	Rozsah pružiny (mbar)
(mm)	délka (mm)		
1,8	125	16	8 až 18
2,0	150	20	17 až 23
2,3	120	30	23 až 40
2,7	120	60	40 až 65
2,8	125	75	60 až 90
3,2	125	100	90 až 140
3,6	125	160	140 až 210
4,0	125	300	210 až 320

• **ROZSAH NASTAVENÍ BEZPEČNOSTI**

Pružina (mm)		Rozsah tlaku (mbar)	
min	max	min	max
1,1	1,7	5 - 30	30 - 60
1,1	2,0	5 - 30	50 - 130
1,4	2,0	10 - 75	50 - 130
1,4	2,3	10 - 75	95 - 240
1,7	2,6	25 - 160	150 - 380
2,4	3,1	100 - 350	260 - 600

• **INSTALACE**

INSTALACE
REGAL 2 VSX

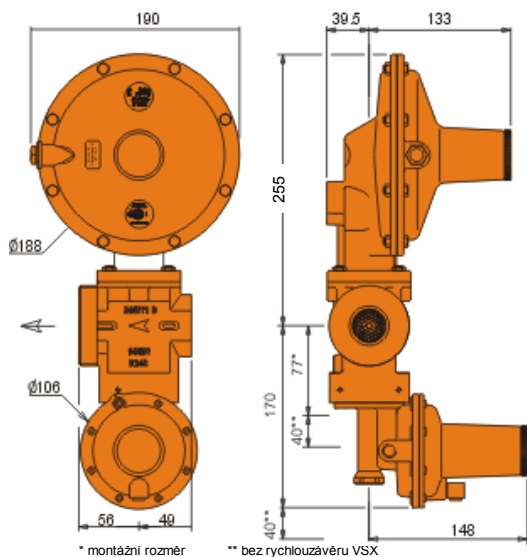


- Regulátor může být montován ve všech polohách.
 - Regulační část se může natáčet o 360° (po 45°).
 - Bezpečnostní rychlouzávěr se může natáčet o 360°.
- Volitelně může být impulsní napojení vnější. V tomto případě konzultujte s dodavatelem.
- Pro usnadnění najetí regulátoru zachovejte pod startovacím knoflíkem volný prostor 200 mm.

• REGAL 2

• ROZMĚRY A HMOTNOSTI

Rozměry



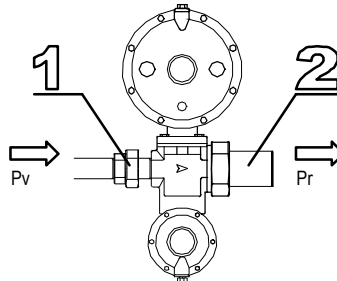
Hmotnosti

S bezpečností: 4,8 kg Bez bezpečnosti: 4 kg

Napojení

Vstup a výstup 1" NPT / 1 1/4" NPT
 1" Gas (BSP) / 1 1/4" Gas (BSP)
 1" Gas (BSP) / 2 1/4" Gas (BSP)
 Odfuk pojistného ventilu 3/8" Gas (BSP)
 Odfuk bezpečnosti 1/4" NPT

Doplňky



	Volitelné doplňky	Napojení	Obj. č.
1	Vstupní napojení s filtrem - ploché	1" Gas	42245010
	Vstupní napojení s filtrem - sférokonus	1" Gas	42245016
2	Výstupní šroubení : matice s nátrubkem DN 50, těsnění OHDU	2 1/4" Gas	44036000

• INFORMACE PRO OBJEDNÁVKU

Standartní přístroje (doporučeno: , možno dodat:)


Objednací číslo (FS Number)				Další informace (mbar)				
Pojistný ventil	Bezp. uzávěr	Pr (mbar)	Připojení - vstup / výstup			Bezp. uzávěr		Pojistný ventil
			1" / 1 1/4" (NPT)	1" / 1 1/4" (G)	1" / 2 1/4" (G)	Mini	Maxi	
ANO	ANO	16	FSREG2-1	FSREG2-17	FSREG2-33	8	42	36
		20	FSREG2-2	FSREG2-18	FSREG2-34	10	50	40
		30	FSREG2-3	FSREG2-19	FSREG2-35	15	70	50
		60	FSREG2-4	FSREG2-20	FSREG2-36	35	100	80
		75	FSREG2-5	FSREG2-21	FSREG2-37	45	120	95
		100	FSREG2-6	FSREG2-22	FSREG2-38	60	160	130
		160	FSREG2-7	FSREG2-23	FSREG2-39	110	235	200
		300	FSREG2-8	FSREG2-24	FSREG2-40	200	430	360
	NE	16	FSREG2-9	FSREG2-25	FSREG2-41			36
		20	FSREG2-10	FSREG2-26	FSREG2-42			40
		30	FSREG2-11	FSREG2-27	FSREG2-43			50
		60	FSREG2-12	FSREG2-28	FSREG2-44			80
		75	FSREG2-13	FSREG2-29	FSREG2-45			95
		100	FSREG2-14	FSREG2-30	FSREG2-46			130
		160	FSREG2-15	FSREG2-31	FSREG2-47			200
		300	FSREG2-16	FSREG2-32	FSREG2-48			360
NE	ANO	16	FSREG2-1NR	FSREG2-17NR	FSREG2-33NR	8	32	
		20	FSREG2-2NR	FSREG2-18NR	FSREG2-34NR	10	40	
		30	FSREG2-3NR	FSREG2-19NR	FSREG2-35NR	15	60	
		60	FSREG2-4NR	FSREG2-20NR	FSREG2-36NR	35	90	
		75	FSREG2-5NR	FSREG2-21NR	FSREG2-37NR	45	110	
		100	FSREG2-6NR	FSREG2-22NR	FSREG2-38NR	60	150	
		160	FSREG2-7NR	FSREG2-23NR	FSREG2-39NR	110	225	
		300	FSREG2-8NR	FSREG2-24NR	FSREG2-40NR	200	390	
	NE	16	FSREG2-9NR	FSREG2-25NR	FSREG2-41NR			
		20	FSREG2-10NR	FSREG2-26NR	FSREG2-42NR			
		30	FSREG2-11NR	FSREG2-27NR	FSREG2-43NR			
		60	FSREG2-12NR	FSREG2-28NR	FSREG2-44NR			
		75	FSREG2-13NR	FSREG2-29NR	FSREG2-45NR			
		100	FSREG2-14NR	FSREG2-30NR	FSREG2-46NR			
		160	FSREG2-15NR	FSREG2-31NR	FSREG2-47NR			
		300	FSREG2-16NR	FSREG2-32NR	FSREG2-48NR			

Specifické přístroje

Upřesněte:

- provozní podmínky
- druh připojení
- včetně nebo bez bezpečnostního uzávěru
- včetně nebo bez pojistného ventilu
- nastavení – výstupní tlak
- nastavení bezpečnostního uzávěru - mini
- nastavení bezpečnostního uzávěru – maxi
- nastavení pojistného ventilu

KONTAKTNÍ ADRESY:

 www.hutira.cz	HUTIRA – BRNO, s.r.o. Štefánikova 9a 602 00 BRNO ☎ : + 420 541 212 144 fax : + 420 541 219 763	- Pobočka Praha Chodovecké nám. 1 /331 141 00 PRAHA 4 ☎ : + 420 272 762 154 fax : + 420 272 761 461	GAS-HUTIRA SKUTEČ, s.r.o. Heydukova 401 539 73 SKUTEČ ☎ : + 420 469 315 219 fax : + 420 469 350 011	FFR-NCAREG20010
	info@hutira.cz	praha@hutira.cz	info@gas-hutira.cz	